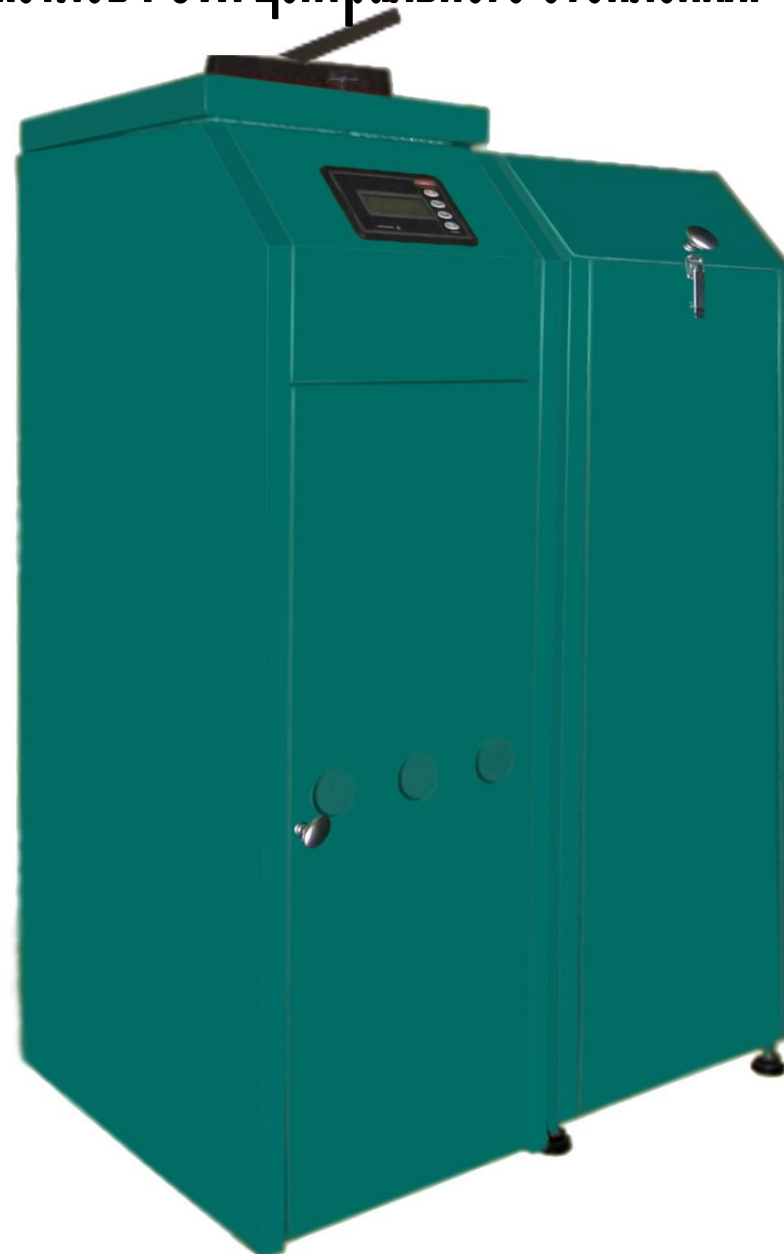




# Инструкция по эксплуатации котлов FUWI центрального отопления.



**FU-WI Sp. z o.o.**  
**Grochowska 5B**  
**82-300 Elbląg**

tel. +48 /055/ 232 65 38  
fax +48 /055/ 236 16 00

www.fuwi.pl  
e-mail: info@fuwi.pl

**DEKLARACJA ZGODNOŚCI WE**  
Procedura zgodna z artykułem 8 ust. 2. lit. a) Dyrektywy 98/37/WE

PRODUCENT:

„FUWI” SPÓŁKA Z OGRANICZONĄ ODPOWIEDZIALNOŚCIĄ,  
POLAND, 82-300 ELBLĄG, ULICA GROCHOWSKA 5B.

Deklaruje z pełną odpowiedzialnością, że maszyny:

**KOCIOŁ CENTRALNEGO OGRZEWANIA TYPU „FUWI NA PELLETT” O MOCACH NOMINALNYCH  
9 kW – 100 kW**

**Z AUTOMATYCZNYM ZASYPEM PALIWA STAŁEGO (GRANULAT DRZEWNY – PELLETS)**

**SPELNI WYMAGANIA ZASADNICZE POWYŻSZEJ DYREKTYWY.**

w zakresie zgodności, uwzględniono:

Dyrektywa 98/37/WE – Parlamentu Europejskiego i Rady (22 czerwca 1998r.),  
ROZPORZĄDZENIE MINISTRA GOSPODARKI, PRACY I POLITYKI SPOŁECZNEJ z dnia 10  
kwietnia 2003 roku w sprawie zasadniczych wymagań dla maszyn i elementów bezpieczeństwa,  
Dziennik Ustaw Nr 91 poz. 858 z dnia 23 maja 2003 roku,  
EN 303-5: 1999,  
PN - EN 303-5: 2002

Odpowiedzialny za sporządzenie tej deklaracji jest:

PRODUCENT:

Tadeusz Furoncz – Prezes Zarządu Spółki

*Tadeusz Furoncz*  
podpis

Elbląg, dnia 24 stycznia 2011

Upoważniony Przedstawiciel  
na terenie Unii Europejskiej

\_\_\_\_\_

\_\_\_\_\_  
podpis

Введение	2
Назначение котла	3
Устройство котла	4
Схема котла	5
Технические данные котла	6
Эксплуатация котла	7
Схема функций регулятора в котле FUWI на биомассе с перекрестным клапаном	8
Автоматика котла	9
Режим работы котла	12
Полное меню, доступное на панели оператора	13
Обслуживание панели оператора котла	14
Настройки горелки котла	17
Сервисный пароль	18
Прежде чем Вы вызовете сервисную службу	19
Помещение котельной	20
Техника безопасности	21
Условия гарантии	22
Гарантийный талон	23
Талон рекламации	24
Рапорт после первого запуска котла	27
Заметки	28

Уважаемые Господа, мы рады приветствовать Вас в рядах наших клиентов.  
Благодарим за покупку нашего изделия.

## Введение

Подробное ознакомление с инструкцией обслуживания и соблюдение содержащихся в ней указаний позволит осуществлять правильную и долгосрочную эксплуатацию котлов центрального отопления типа FUWI на биомассе. Каждый пользователь перед началом установки и эксплуатации котла должен подробно ознакомиться с инструкцией обслуживания, это необходимо для обеспечения правильной и безопасной его работы. Несоблюдение пользователем предписаний и указаний, содержащихся в настоящей инструкции, освобождает производителя котла центрального отопления от всех обязательств и гарантий. Котлы центрального отопления типа FUWI на топливных гранулах являются низкотемпературными стальными водными котлами. В результате исследований типового ряда Котлов центрального отопления FU-WI на биомассе, проведенных Институтом энергетики г. Радома, Лабораторией исследования котлов и отопительных устройств г.Лодзи (сертификат аккредитации № АВ 087) установлено, что описанный тип котла соответствует условиям, указанным в норме PN-EN 303-5:2002 и получил, согласно этой норме, наивысший III класс теплового КПД и эмиссии оксида углерода, кроме того, автоматика была изготовлена и исследована в соответствии с PN-EN 60730-2-1:2002. Котлы центрального отопления FUWI на топливных гранулах не подлежат регистрации и приемке Окружными управлениями технического надзора.

*Технические данные, содержащиеся в настоящей инструкции, могут быть изменены в результате постоянного развития продукта, без уведомления.*

### Использованные в инструкции обозначения:



Знак предупреждает, что устройство следует обслуживать с надлежащей тщательностью и соблюдением правил безопасности. Знак, использованный в тексте инструкции, означает очень существенную информацию, которая должна привлечь внимание на угрозы, могущие возникнуть во время обслуживания и работы котла.



Знак предупреждает, что места, обозначенные этим знаком, могут нагреваться до высоких температур, что может грозить ожогом.



Знак предупреждает, что обозначенные этим знаком места подвергаются риску доступа к огню и жару, соблюдайте особую осторожность, чтобы не начался пожар.



Знак предупреждает, что обозначенные этим знаком места небезопасны в связи с работой металлических элементов (червяк, шестерни). Приближение рук к этим элементам грозит увечьем и повреждением руки.



Знак запрещения выполнения некоторых действий в определенных условиях и ситуациях.

Котел центрального отопления FUWI на топливных гранулах является отопительным устройством, имеющим новейшую автоматическую систему подачи и розжига гранулированного топлива типа – Pellets

**Неотъемлемой частью настоящей инструкции является инструкция производителя автоматике, с которой необходимо ознакомиться перед пуском котла центрального отопления FUWI на топливных гранулах.**

## Рапорт после первого запуска котла

### Выполненные операции:

- Проверка комплектности котла
- Ознакомление с условиями гарантии
- Первый запуск котла
- Проверка правильной работы котла во время первого запуска
- Ознакомление владельца котла с обслуживанием котла
- Ознакомление владельца котла с обслуживанием котла

Я заявляю, что все вышеуказанные операции были сделаны:

\_\_\_\_\_  
Дата и подпись представителя

\_\_\_\_\_  
Дата и подпись владельца котла

## Рапорт после первого запуска котла

<b>ПРЕДСТАВИТЕЛЬ:</b>  ..... Полная информация о владельце котла (Название организации, ФИО владельца) ..... ..... Печать представителя ..... Адрес ..... Номер контактного телефона		
Дата запуска ..... 201 г.	Мощность котла (кВт): .....	Серийный номер котла: ..... / ..... / .....
<b>Настройки котла:</b> <b>Котел:</b> Режим работы: ..... Заданная температура котла: ..... Гистерезис: .....  <b>Отопительный контур:</b> Понижение: ..... Кривая: ..... Сдвиг: .....  <b>Хозяйственная вода:</b> Заданная вода: ..... Приоритет: ..... Гистерезис: ..... Котел г.х.в.: .....  <b>Горелка:</b> Мощность: ..... вн корректировка: ..... вн разжигание: ..... заданный кислород: ..... Топливо: ..... Пауза решетки [мин]: ..... Работа решетки [мин]: .....  <b>Режим обслуживания:</b> Мин. темпп. насоса: ..... Зажигалка[мин]: ..... Проба огня[мин]: ..... Предв. засып[с]: ..... Т авар. под.: ..... Т авар. котла: ..... Т мин. котла: ..... Простой ц.о./лвх: ..... Работа ц.о./лвх: ..... Выбег насоса: ..... Т мин.возврата: ..... Т макс.смеш.ц.о.: ..... Лямбда: ..... Прог. фото: ..... Подача [с] 1: ..... Воздуходувка 1: ..... Подача [с] 2: ..... Воздуходувка 2: .....		
Warranty Certificate No: /		

## НАЗНАЧЕНИЕ КОТЛА

Низкотемпературные стальные водные отопительные котлы FUWI на топливных гранулах с автоматической системой подачи и розжига твердого топлива – Pellets, являются устройствами, предназначенными для работы в системах центрального отопления и подготовки горячей хозяйственной воды в объектах жилищного строительства (одно- и многосемейные дома, торговые павильоны, хозяйственные помещения и другие строения).

Характерной чертой Отопительных котлов FUWI на биомассе является новейшая автоматическая технология подачи и розжига гранулированного твердого топлива – Pellets, а именно:

**Древесные гранулы – Pellets (Ø 6mm – Ø 8mm),**  
**Агро-гранулы - Pellets (Ø 6mm – Ø 8mm)**

Регулятор работы котла управляет не только котлом, но и системой центрального отопления в погодном режиме, а также горячей хозяйственной водой. Есть также возможность подключения циркуляционных насосов и управление ими, а также возможность подключения теплообменника горячей воды.

Устройство имеет функцию приоритета горячей хозяйственной воды, что означает, что котел во время осуществления центрального отопления получает сигнал от резервуара хозяйственной воды посредством датчика температуры о понижении температуры воды. Тогда выключается насос, питающий центральное отопление, и включается насос, питающий резервуар горячей хозяйственной воды. По достижении заданной температуры воды в резервуаре автоматика выключает насос горячей воды и переходит в цикл работы центрального отопления. Следует добавить, что в летний период существует возможность нагрева только горячей хозяйственной воды, без цикла работы центрального отопления.



**Максимальная температура в котле не может превышать 94°C.**



Котлы могут использоваться в системах центрального отопления открытой системы с гравитационной или принудительной циркуляцией воды (циркуляционные насосы) и рабочим давлением 2 Бар. Они должны быть защищены в соответствии с требованиями PN-91/B-02413 по защите водяного отопления открытой системы. Также может работать с закрытыми системами PN-99/B-02414, при условии дополнительного оснащения устройством для отвода излишка тепла или посредством применения разделения циклов через пластинчатый теплообменник. Монтаж котла не в соответствии с указанными выше правилами вызывает утрату гарантии.



В связи с высоким КПД котла и низкой температурой продуктов сгорания, трубу следует защитить вставкой для трубы из нержавеющей листового металла или керамической вставкой диаметром не меньше диаметра дымохода, приведенного в таблице на странице 6.

## УСТРОЙСТВО КОТЛА

Вводя на рынок настоящее отопительное устройство типа котел центрального отопления FUWI на топливных гранулах, предлагаем Вам новейшую технологию подачи твердого топлива, розжига его и обмена тепла между продуктами сгорания и водой в котле. Использованная в настоящем устройстве горелка и техническое решение защищены патентом РП № Р375326.



Настоящее устройство должно устанавливаться квалифицированным персоналом, в соответствии с техническими нормами и действующими государственными и местными предписаниями. Кроме того, следует соблюдать приведенные в настоящей инструкции предписания по безопасности, установке, эксплуатации и уходу.

Котел центрального отопления типа FUWI на топливных гранулах является устройством стальной конструкции в форме прямоугольного параллелепипеда, оборудованным ящичной горелкой, автоматикой и емкостью для твердого топлива типа Pellets с подающим устройством, автоматически питающим горелку таким количеством твердого топлива (pellets), какое необходимо для достижения температуры котла, запрограммированной пользователем на панели управления. Электроника на базе микропроцессора польского производителя является причиной того, что наше изделие имеет полную опцию управления котлом.

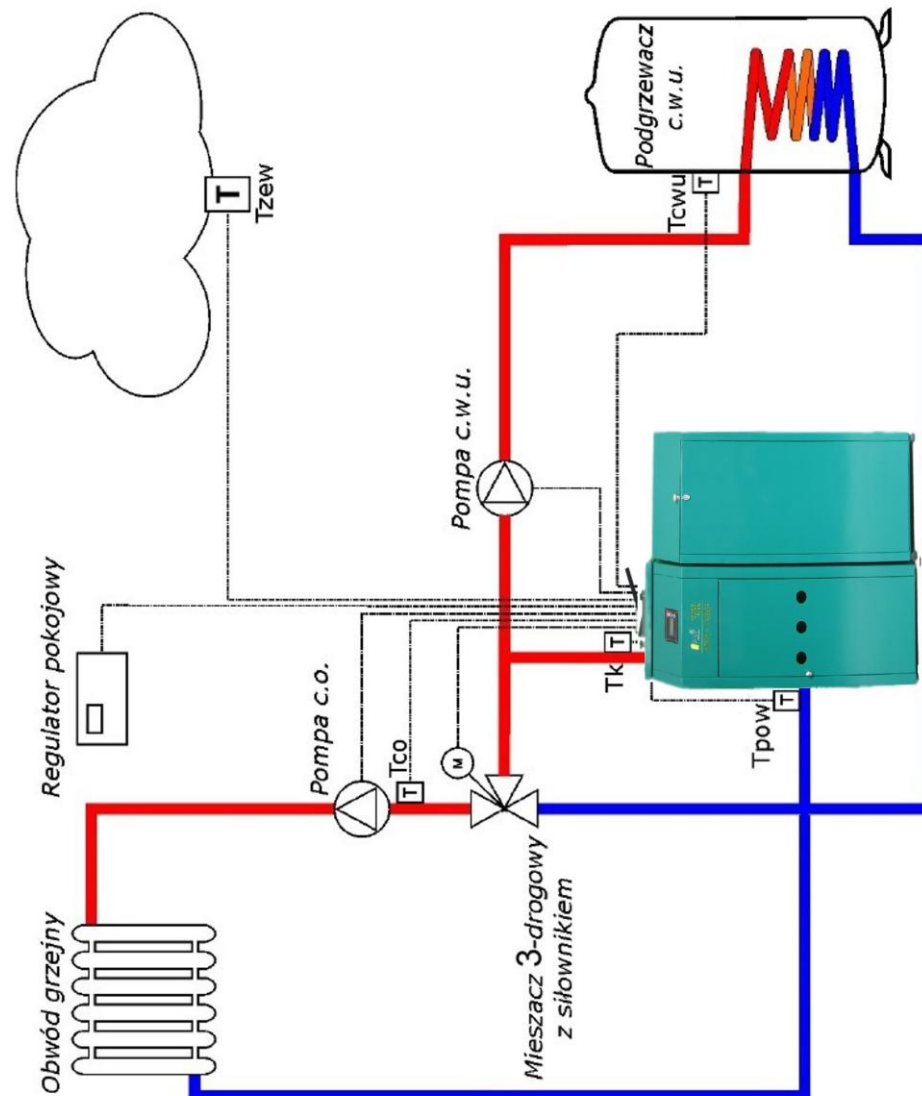


Управляющая часть (автоматика) котла является неотъемлемой частью котла, и с ее инструкцией следует подробно ознакомиться..

Водный блок изготовлен из листовой стали (толщиной 4мм и 6мм), а также бесшовных труб. Изоляция котла выполнена из минеральной ваты, которая обложена внешним металлическим листом (кожух). В верхней части водного блока находятся дымогарные теплообменники, а в нижней части водного блока находится камера горения, в которой установлена ящичная горелка, изготовленная из жаропрочной и хромоникелевой стали с отверстиями для воздуха. На дне горелки расположены чугунные решетки, обеспечивающие исправное и эффективное удаление пепла из камеры горения. Процесс сгорания топливных гранул, а также состояние камеры горения контролируются фотодиодом (детектор яркости), горелка также оборудована регулируемой воздушной дувкой, а также электрической зажигалкой для автоматического розжига топливных гранул. Ниже камеры сгорания находится камера зольника, в которую после сгорания топливных гранул отводится пепел.

Безопасность эксплуатации котлов центрального отопления FU-WI на топливных гранулах обеспечивается многоступенчатой системой защиты, состоящей в защите от перемещения пламени в топливную емкость (датчик температуры подающего устройства), защите от перегрева котла (термический выключатель), регуляторе температуры котла (датчик температуры), регуляторе температуры хозяйственной воды (датчик температуры горячей хозяйственной воды), внешнем регуляторе температуры котла (датчик погоды), регуляторе температуры в помещениях (опция).

## Схема функции регулятора в котле FUWI на биомассе с трехходовым клапаном





Талон рекламации №  
Талон рекламации № .....

Котел центрального отопления FUWI на топливных гранулах

Заводской №: .....

Дата изготовления: .....

Обнаружены следующие дефекты:

.....

.....

.....

.....

.....

.....

.....

.....

.....

.....

Заявитель:

.....

.....

.....

.....

.....

Адрес:

.....

.....

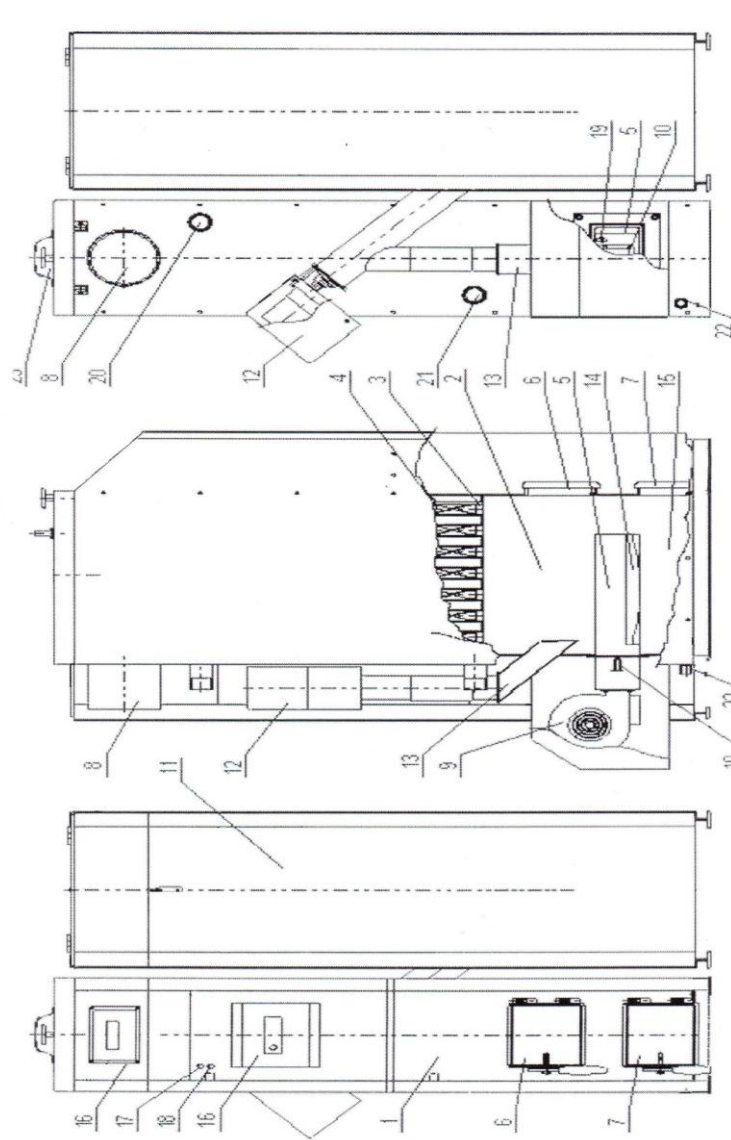
.....

Номер телефона: .....

.....

.....  
подпись пользователя

Схема котла FUWI на топливных гранулах



- |                    |                       |                             |                            |
|--------------------|-----------------------|-----------------------------|----------------------------|
| 1. Корпус котла    | 7. Нижняя дверца      | 13. Труба подачи            | 19. Фотоид                 |
| 2. Камера сгорания | 8. Дымоход            | 14. Чугунное ребро          | 20. Труба выхода гор. воды |
| 3. Дымовые трубы   | 9. Вентилятор горелки | 15. Камера для золы         | 21. Труба подачи хол. воды |
| 4. Завихрители     | 10. Тен               | 16. Контроллер              | 22. Клапан спуска воды     |
| 5. Ящик горелки    | 11. Топливный бункер  | 17. Датчик температуры воды | 23. Ручка очистки          |
| 6. Верхняя дверца  | 12. Электромотор      | 18. Тепловой датчик защиты  |                            |

# КОТЛОВ FUWI ЦЕНТРАЛЬНОГО ОТОПЛЕНИЯ.



ul. Grochowska 5 b

82-300 Elbląg

tel. 0048 55 232 65 38

fax. 0048 55 236 16 00

**Мощность котла: 9 кВт, 15 кВт, 22 кВт, 30 кВт,**

**44 кВт, 55 кВт, 80 кВт, 100 кВт**

ДАТА ИЗГОТОВЛЕНИЯ: ..... / ..... / 201...

ДАТА ПРОДАЖИ: ..... / ..... / 201...

Серийный номер: .....

Данные	Ед. изм.	Тип котла									
Номинальная мощность котла	кВт	9	15	22	30	44	55	80	100		
Минимальная мощность котла	кВт	2,6	4,5	6,4	8,3	12,9	16,2	23,6	28,4		
Максимальная темп. воды	°С	95									
Объем воды в котле	л	30	50	60	70	90	110	140	160		
Масса котла	кг	110	160	200	240	340	370	460	490		
Масса контейнера с подавателем	кг	40	60								
Размеры котла (шир./гл./выс.)	см	30/76/105	31/85/141	35/85/141	40/85/141	48/110/155	52/110/155	56/110/155	60/110/155		
Размеры контейнера (шир./гл./выс.)	см	30/64/100	41/74/136								
Объем топливного контейнера	кг	80	150								
Диаметр дымохода	см	12	14	14	16	18	22	18x30	18x30		
Высота от основания до середины дымохода	см	94	125								
Диаметр патрубка конт./пов.	кал	1	1 1/4	1 1/4	1 1/2						2
Рабочее давление	бар	2									
Температура продуктов сгорания (минимальная – нормальная мощность)	°С	70-160									
Диапазон регулировки температуры КПД котла (номинальная мощность)	°С	50-85									
Класс (тепловой) котла PN-EN303-5	%	90-93									
Рекомендуемая тяга трубы	-	3									
Минимальная температура возврата воды на входе	°С	0,15-0,25									
Поток массы продуктов сгорания	г/с	4,0-7,0	9,0-15,0	12,0-19,0	16,0-23,0	20,0-28,0	24,0-33,0	29,0-36,0	32,0-40,0		
Поток массы воды	кг/ч	400-410	600-640	900-980	1260-1290	1800-2100	2400-2700	3000-3400	4000-4100		
Приблизительный расход топлива (топливных гранул)	кг/ч	0,6	0,9	1,3	1,8	2,6	3,3	4,8	6,0		
Площадь отапливаемого помещения	м2	50-100	100-150	151-210	201-300	301-440	441-500	501-800	801-1000		
Подаватель	Вт	25									
Вентилятор	Вт	70									
Зажигалка	Вт	42,5									
Напряжение подключения	В	220-230									



## Условия гарантии

Гарантийный срок считается от даты продажи и длится, соответственно, 60 и 12 месяцев.

Гарантия предоставляется на:

- водный блок котла – **60 месяцев**
- рочность и исправную работу устройств и элементов: механических, электрических и электронных котла – **12 месяцев**.

Гарантию на исправную работу котла подтверждает продавец печатью, датой продажи и подписью, а также правильно заполненным, подписанным и отосланным производителю отчетом по первому запуску котла.

Производитель обязан провести гарантийное обслуживание в течение 14 дней с даты оформления заявки на ремонт Покупателем..

Покупатель может предъявлять претензии по гарантии, только если производитель не аннулирует обязательства по гарантии.

Единственным документом, дающим покупателю право на проведение гарантийного ремонта бесплатно, является гарантийная карта. Гарантийная карта недействительна без печати, даты и подписи продавца, а также без печати, даты и подписи производителя. В случае утери гарантийной карты дубликаты выдаются за плату.

Гарантия перестает действовать в случае монтажа и использования средств защиты, не соответствующих в этой области местным и государственным нормам и предписаниям PN-91/B-02413, PN-99/B-02414.

Рекламации следует заявлять по адресу производителя, высылая заполненный талон рекламации, с печатью пункта продажи, находящийся в инструкции обслуживания. Если рекламация окажется необоснованной, расходы, связанные с приездом представителя производителя, покрывает заявитель



**Перед чисткой пламени, снимите верхнюю крышку дымовой трубы горелки (вермикулитная плита).**



**На чугунную решетку, составляющую дно горелки, гарантия не распространяется.**



**Все переделки, модификации и изменения в конструкции котла вызывают немедленную утрату гарантии производителя.**



**Монтаж и запуск котла должно производить лицо с соответствующими полномочиями в этой области.**



**Шамотовый кирпич и жароупорная бляха или вермикулитная плита расположены на горелке не покрываются гарантией.**

## Эксплуатация котла

Котел центрального отопления FUWI на топливных гранулах после загрузки емкости гранулированным топливом – pellets – и установки температуры котла на панели управления готов к самостоятельной работе. Сам забирает гранулированное топливо – pellets – из емкости и дозирует на горелку, автоматически разжигает, а затем, в зависимости от необходимости (достижение или поддержание заданной температуры) дозирует на горелку следующие порции твердого топлива из емкости.

Вы должны вручную загрузить емкость топливными гранулами и периодически очищать от получившейся во время работы пыли. Есть также возможность расположить дополнительный контейнер гранулированного топлива на значительном расстоянии от котла, что требует модернизации путем установки дополнительного устройства для подачи топливных гранул.

Автоматический процесс сгорания топливных гранул и состояние камеры горения контролируется посредством фотодиода (детектор яркости), также горелка оборудована воздухоподдувкой и электрической зажигалкой для автоматического розжига топливных гранул.

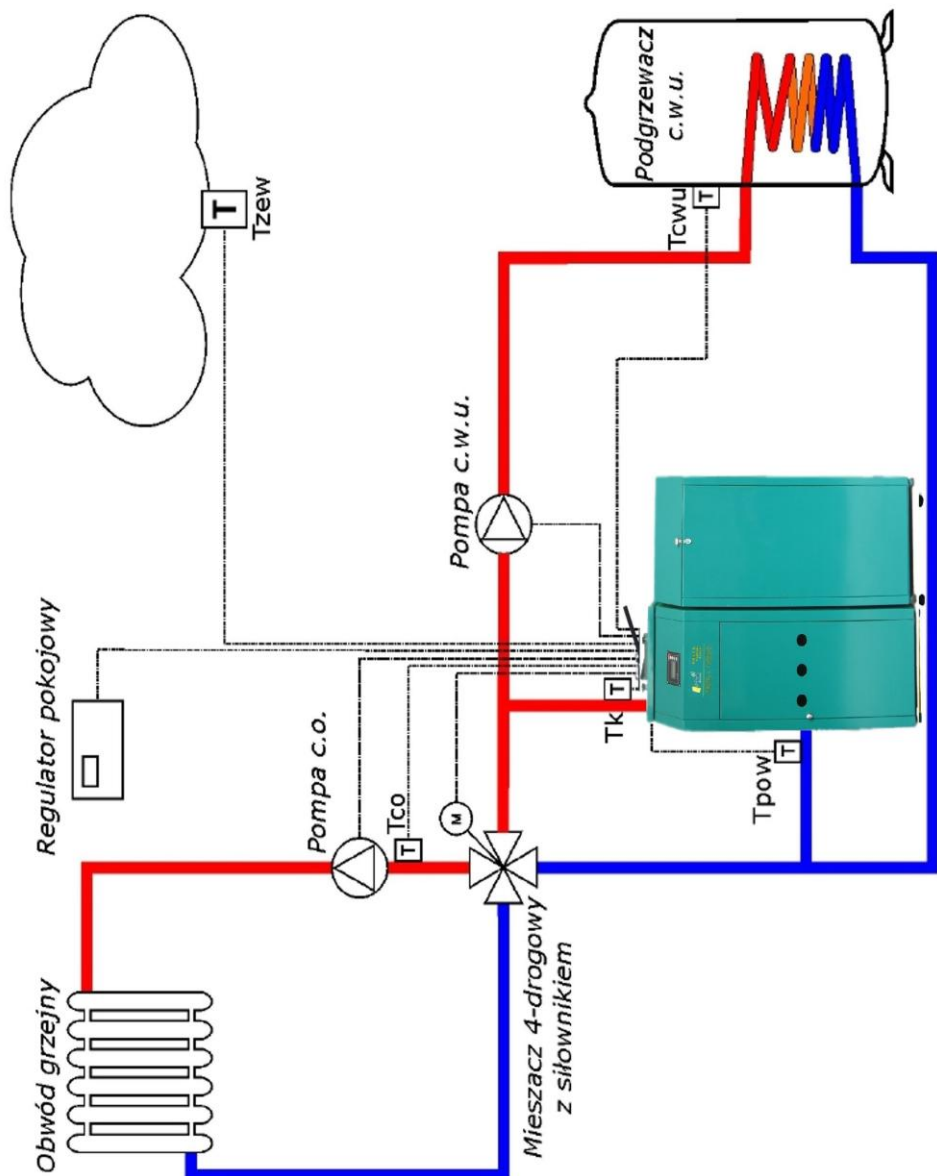
### Эксплуатация котла:

Во время эксплуатации котла необходимо помнить об очистке горелки и камеры сжигания вместе с камерой пепельника, находящимися в нижней части котла, минимум раз в неделю и каждый раз при заполнении бункера котла топливом. Уборка осуществляется путем удаления накопившейся золы и очистки ее с помощью скребка. С помощью рычага, находящегося на котле осуществляется очистка дымовой трубы. Если несколько раз энергично потянуть рычаг вниз, наступает движение рулем, благодаря чему загрязнения сбрасываются в камеру печи. Одновременно надо помнить об очистке дымовой трубы, находящейся в верхней части котла, минимум один раз в месяц. Очистка осуществляется путем удаления накопившейся пыли с помощью стальной щетки (шомпол). Ниже камеры сжигания находится камера пепельника, до которой, после сжигания твердого топлива, сбрасывается зола. Камеру пепельника надо время от времени очистить от накопившейся пыли и золы с помощью скребка и лопатки.




**Выполняя какие-либо работы по чистке: горелки, зольника и дымоходов, не забудьте убедиться, что отсутствует доступ к открытому огню.**

## Схема функций регулятора в котле FUWI на биомассе с перекрестным клапаном



## Техника безопасности

1. Котел должен быть расположен в соответствии с нормами противопожарной безопасности, касающимися источников тепла на твердом топливе, установленных в помещениях PN-87/B-02411.
2. Запрещается складировать легко воспламеняющиеся материалы в помещении, в котором находится котел. **Запрещается использовать для розжига иные материалы, чем предусматривает инструкция обслуживания.**
3. Запрещается устанавливать какие-либо клапаны на возвратных трубах в сети центрального отопления.
4. Гнездо, к которому подключена управляюще-питающая аппаратура, должно быть заземлено.
5. Система центрального отопления должна быть защищена расширительным сосудом открытой системы в соответствии с PN-91/B-02413. **Котел может также работать с закрытыми системами, но при условии дополнительного оборудования устройством для отвода излишка тепла или применения разделения контуров через пластинчатый обменник PN-99/B-02414.**
6. Остановка котла после отопительного сезона осуществляется нажатием кнопки выключения, и котел, а также управляемые им устройства, выключаются. Тогда следует приступить к очистке котла.
7. Полное выключение котла в электрическом плане состоит в отключении штепселя питания котла из гнезда.

 Недопустимо и запрещается пополнение греющего агента в системе отопления во время работы котла, особенно если котел сильно разогрет, поскольку таким образом можно вызвать повреждение или растрескивание водного блока.

 Перед чисткой пламени, снимите верхнюю крышку дымовой трубы горелки (вермикулитная плита).

## Помещение котельной

Помещение, в котором будет установлено устройство FUWI на топливных гранулах, должно служить исключительно для этой цели, всегда должно соответствовать техническим нормам и действующим в этой области предписаниями, а также иметь надлежащие вентиляционные отверстия и приточные для воздуха.



**Котельные на твердом топливе должны отвечать требованиям нормы PN-87/B-02411 „Встроенные котельные на твердом топливе”.**

Помещения котельной в соответствии с указанной выше нормой должны отвечать, среди прочего, следующим требованиям:

1. Котел должен быть расположен в выделенном помещении, по возможности по центру по отношению к отапливаемым помещениям,;
2. Помещение, в котором находится котел, должно иметь искусственное освещение, рекомендуется также естественное освещение,
3. Расстояние котла от перегородок помещения котельной должна обеспечить свободный доступ до котла во время очистки и технического обслуживания.
4. Расстояние от котла до перегородок помещения котельной должно составлять как минимум 2,2 м в существующих зданиях, допускается высота помещения котельной минимум 1,9м при обеспеченной правильной вентиляции (приточно-вытяжной),
5. Приточная вентиляция должна осуществляться при помощи не закрываемого отверстия с сечением минимум 200см<sup>2</sup> с отверстием до 1,0м над уровнем пола.
6. Вытяжная вентиляция должна реализовываться вытяжным каналом из негорючего материала минимального сечения 14см x 14 см с входным отверстием под перекрытием помещения котельной. Вытяжной канал должен выводиться за крышу и быть расположен вблизи трубы.
7. Склад топлива должен находиться вблизи помещения котельной, лучше всего в выделенном помещении. Площадь склада топлива должна быть такой, чтобы можно было складировать топливо на весь отопительный сезон.



**Расстояние от задней стенки котла до стены не должно составлять менее 0,7м, от боковой стенки котла до стены не менее 1,0м, от передней же стенки котла до противоположной стены не менее 2,0м**



**На вытяжном канале не следует располагать устройства для закрывания**



**Дымовые каналы и трубы ненадлежащего типа или размеров (см.: Таблица стр. 6) могут вызывать проблемы с конденсацией, отрицательно влиять на параметры горения.**

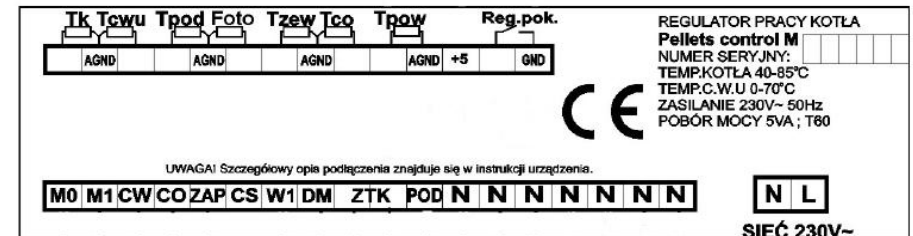
## Автоматика котла

Автоматика котла является двухмодульным (стандартно) устройством, состоящим из следующих элементов:

1. **Панель оператора**, установленная в передней части котла – это видимая пользователю часть устройства с клавиатурой и буквенно-цифровым дисплеем.



2. **Исполнительный модуль**, установлен на шине DIN и застроен распределительным устройством в передней части котла, к нему присоединены все датчики и панель оператора.



К исполнительному модулю следует присоединить необходимые для работы котла датчики и исполнительные элементы – стандартные или опциональные (см. страницу 10):

- |             |  |
|-------------|--|
| <b>Tzew</b> | – датчик внешней температуры,                                      |
| <b>Tco</b>  | – датчик температуры нагревающего агента за смесителем,            |
| <b>Tk</b>   | – датчик температуры нагревающего агента на выходе из котла,       |
| <b>Tcwu</b> | – датчик температуры горячей хозяйственной воды,                   |
| <b>Tpow</b> | – датчик температуры нагревающего агента, возвращающегося в котел, |
| <b>Tpod</b> | – датчик температура подавателя,                                   |
| <b>Foto</b> | – фотодиод (детектор яркости),                                     |

## Автоматика котла

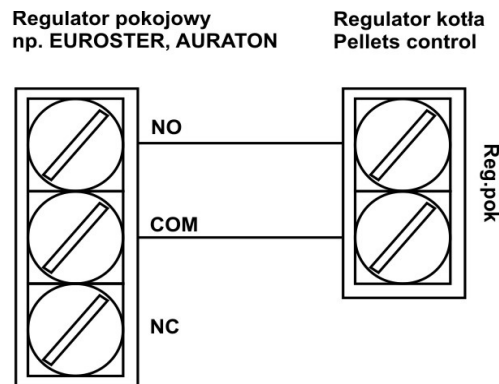
<b>M0</b>	– двигатель смесителя - M0 - закрытие,
<b>M1</b>	– двигатель смесителя – M1 - открытие,
<b>CW</b>	– насос горячей воды,
<b>CO</b>	– насос центрального отопления,
<b>ZAP</b>	– воспламенитель
<b>W1</b>	– выход питающий лямбда-зонд 230 ~V,
<b>DM</b>	–воздуховка.
<b>ZTK</b>	– термическая защита котла,
<b>POD</b>	– подающее устройство.

Схема подключения модуля - смотрие страницу 16.

3. **Управление мешающим перекрестным или трехходовым клапаном (опция)**, регулятор управляет мешающим перекрестным клапаном, регуляция состоит в поддержании заданной температуры нагревающего агента в контуре центрального отопления. Задачей регулятора также является защита котла от слишком низкой температуры нагревающего агента, возвращающегося из контура.
4. **Комнатный регулятор**, Автоматическая система работы котла может сотрудничать с любым регулятором комнатной температуры о сомкнутых контактах.



**Перед подключением регулятора снять перемычку с контактов. Регулятор комнатный на исполнительном модуле**



В квартире регулятор надо монтировать в месте, где выступает оптимальная температура, на высоте около 1,5 – 2м.

Нельзя монтировать регулятора в близости от источников тепла, непосредственного влияния солнечных лучей или в местах, где могут выступать przesiągi, так как это может отрицательно повлиять на работу системы.

## Помещение котельной

**Напоминаем, что в случае необоснованного вызова сервисной службы, клиент покрывает расходы по проезду и работе сервисной единицы.**

Прежде чем Вы вызовете на помощь сервисную службу, просим ознакомиться с приведенными ниже, наиболее часто возникающими неполадками в работе котла, которые являются следствием плохого качества топливных гранул.

Симптомы неполадки в работе котла	Способы их устранения
Блокирование подавателя	<ul style="list-style-type: none"> <li>✓ Проверьте электрическое соединение между котлом и подавателем,.</li> <li>✓ Если подаватель заблокировался – несколько раз ударьте молотком по всей длине трубы подавателя,</li> <li>✓ Проверьте, не застряло ли топливо в люке – в случае застревания очистить.</li> </ul>
<b>Мигающая панель дисплея:</b>	
„Нет огня или топлива“	Следует проверить, находится ли в емкости топливо, поскольку мог быть заблокирован подаватель. В этом случае следует поступить согласно инструкции – Блокирование подавателя.
„Произошел перегрев подавателя“ или произошло загрязнение котла	Следует открыть верхнюю крышку котла, вытащить „направляющую продуктов сгорания“ и при помощи круглой проволочной щетки прочистить изнутри дымоходы. Почистим также нижнюю камеру котла (топку) и камеру зольника. Также следует проверить тягу в трубе.

## Сервисный пароль

Сервисный режим доступен только при командо-контроллере в состоянии „OFF” и если известен сервисный пароль. После ввода пароля получаем доступ к соответствующим настройкам. Сервисный пароль является суммой заданной температуры котла в ручном режиме и числа 77.

Пример:

**Заданная температура котла в ручном режиме = 60°C**  
**Пароль: 60+77=137**

Описание функции.

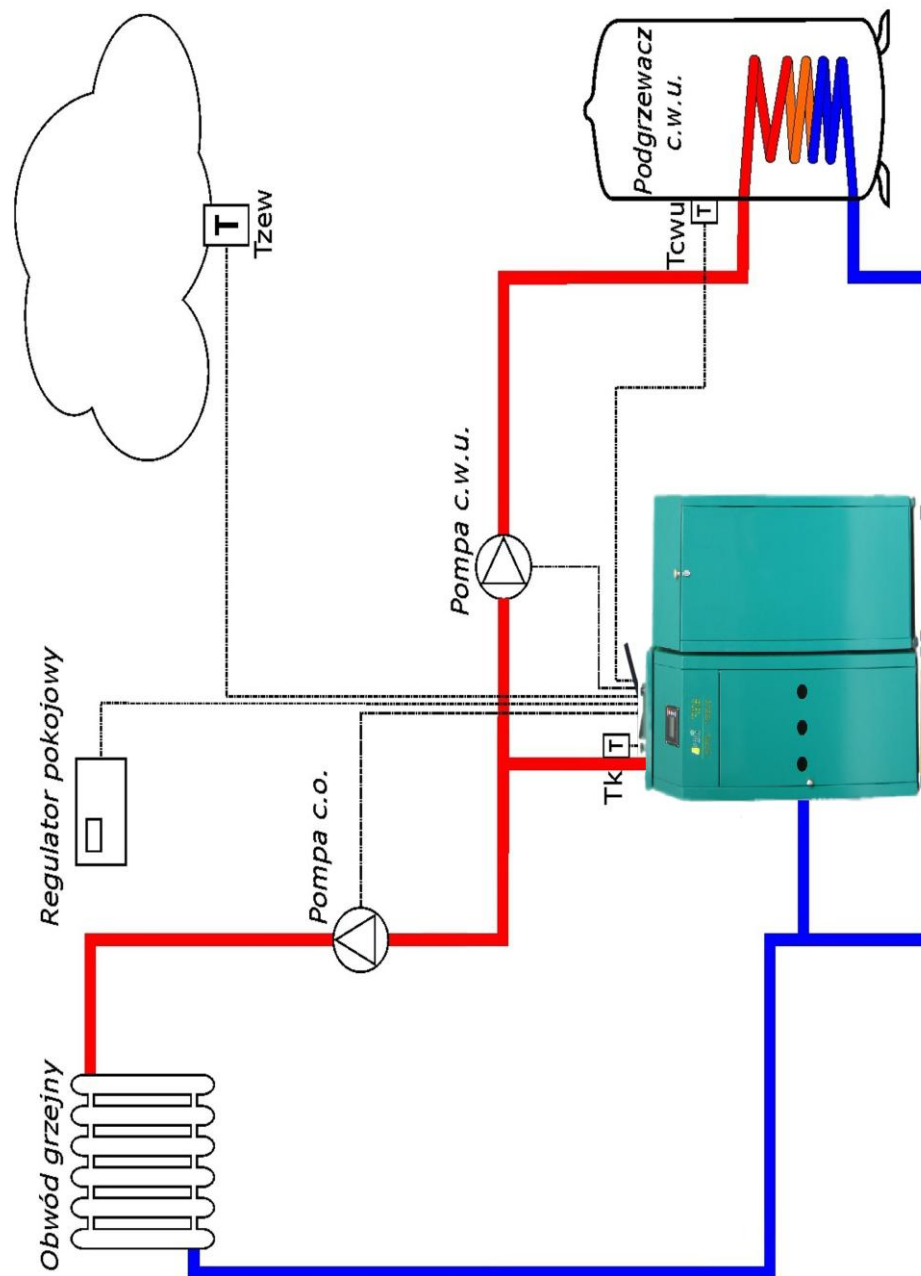
### Минимальная температура работы насосов

<b>Минимальная температура работы насосов 50°C</b>	Параметр, определяющий минимальную температуру котла, при которой могут быть запущены циркуляционные насосы
--	---

### Работа горелки Котла FUWI на топливных гранулах

Работа зажигалки [мин]	2	Время предварительного нагрева зажигалки
Максимальное время розжига [мин]	3	Максимальное время розжига, работа воздуходувки с мощностью розжига вместе с зажигалкой. Контроль пламени
Предварительное засыпание гранул [с]	60	Определяет, через какое время будет подаваться топливо, необходимое для розжига
Порог включения фотозлемента	2	Если яркость в горелке превысит указанное значение, автоматика трактует это как наличие пламени

## Схема функции регулятора в котле FUWI на пеллетах с двумя насосами





## Режим работы котла

Котел центрального отопления FUWI на топливных гранулах может работать в одном из трех режимов:

### 1. Ручной

### 2. Погодный

### 3. Лето

#### 1. Режим работы Ручной:

Пользователь, пользуясь панелью оператора в субменю Котел устанавливает заданную температуру работы котла вручную (кнопками, увеличивающими или уменьшающими значение – см. стр. 14)

Котел	
>> режим работы:	ручной
заданная темп.	70°C
гистерезис	00°C



Режим работы ручной означает только и исключительно настройку температуры котла пользователем вручную.

#### 2. Режим работы Погодный:

Настоящий режим требует установки датчика внешней температуры и датчика температуры центрального отопления. Температура работы назначается из линейной программируемой кривой обогрева, благодаря чему нет необходимости вручную изменять температуру котла, когда изменяется внешняя температура. Как правило, ночью холоднее, чем днем. Это температура работы котла в функции внешней температуры. Заданная температура котла рассчитывается на основе этой кривой и является выше на 20°C.

#### Смотреть!!!

Являющаяся интегральной частью данной инструкции – Инструкцию автоматики котла.

#### 2. Tryb pracy LATO:

Регулятор в этом режиме используется летом для нагрева теплой эксплуатационной воды. В этом режиме (кроме аварий) не включается циркуляционный насос центрального отопления. Заданная температура котла устанавливается вручную параметром „заданная темп. Котла”



Если температура котла на нужды г.х.в. ниже установленной в ручном или погодном режиме температуры, то заданной температурой работы котла будет та температура, что выше.

## Настройки горелки котла

Очень важными элементами, связанными с правильным функционированием Котла центрального отопления FUWI на топливных гранулах являются соответствующие настройки на автоматике котла (панель оператора) в субменю: Горелка, а именно:

#### 1. Подача:

Очень важным действием работы котла является подача топлива. Для наиболее продуктивной настройки простой в подаче запрограммирован одинаково для всех мощностей котла и составляет 10 секунд. Мы должны установить только время подачи топлива. Делается это в соответствии с таблицей № 1 (см. ниже стр. 15), но индивидуально она может изменяться в диапазоне +/- 1 до 2 секунд. Это зависит от калорийности и формы используемого топлива, а также от энергетических потребностей отапливаемого объекта.

#### 2. Воздуходувка:

Под этим пунктом находится другой очень важный фактор правильной работы котла. От него зависит максимальное использование энергии топлива и экологически правильное горение.

Настройки мощности воздуходувки в Котле центрального отопления FUWI на топливных гранулах, конечно, индивидуальны и зависят от множества внешних факторов, влияющих, в основном, на тягу трубы. Регуляцию следует производить индивидуально для каждого котла, начиная с настройки вентилятора на 30 (увеличивая или уменьшая). Данное действие следует выполнять при температуре котла минимум 60°-70°, тогда она правильна. В момент использования детектора Лямбда настройка мощности воздуходувки выполняется за нас автоматически посредством увеличения или уменьшения воздуха.

ТАБЛИЦА № 1

Мощность котла [кВт]	9	15	22	30	44	55	80	100
Мощность горелки № 2 (100%) подача [с]	5	7	10	16	22	12	20	24
Мощность горелки № 1 подача [с]	От 30% до 100% времени подачи мощности горелки № 2							


3. Автоматика котла снабжена функцией модуляции мощности горелки, данная функция запускается в момент достижения котлом заданной пользователем температуры (например, 60°) и начинает уменьшать мощность горелки (модулируя параллельные параметры вентилятора и подачи топлива). Функция модуляции будет уменьшать мощность горелки до момента достижения температуры на 5° выше и по достижении этой температуры котел закрывает подачу топлива и сжигает оставшееся на горелке топливо, а также автоматически выключается или начнет увеличивать мощность горелки в случае падения температуры. В связи с необходимостью сжигания топлива до конца и очистки топки, котел должен периодически выключаться
4. Автоматика котла имеет функцию „заводских настроек”, позволяющую вернуть настройки производителя, ранее измененные пользователем или обслуживающим лицом



## Обслуживание панели оператора котла

Настройки температуры котла устанавливаются индивидуально, в зависимости от кубатуры объекта, в котором он используется, а также потребностей пользователя в тепле.

Автоматика составляет интегральную часть котла центрального отопления FUWI на топливных гранулах, перед запуском устройства следует обязательно ознакомиться с инструкцией обслуживания Регулятора работы котла „Control M RS 420“

Чтобы запустить или выключить автоматику котла (панель оператора), следует на 3 секунды нажать данную кнопку (ON/OFF/ESC): 


Чтобы войти в главное меню, следует нажать кнопку ENTER: 

Главное меню высвечивается на экране панели оператора.

Главное меню: >>КОТЕЛ НАГРЕВАТЕЛЬНЫЙ КОНТУР ХОЗЯЙСТВЕННАЯ ВОДА ГОРЕЛКА ИЗМЕРЕНИЯ ЯЗЫК РАБОТА ВРУЧНУЮ (OFF) РЕЖИМ ОБСЛУЖИВАНИЯ (OFF) ТЕСТ ВЫХОДОВ (OFF) ЗАВОДСКИЕ (OFF)
--


Главное меню описано большими буквами, по которым мы двигаемся вверх или вниз следующими кнопками:



Чтобы войти в субменю из главного меню, следует нажать кнопку ENTER: 


Котел >> режим работы: ручной заданная темп. 70°C гистерезис 00°C
--


Чтобы вернуться на уровень выше, следует нажать кнопку ESC: 

Отдельные субменю служат для показа актуального состояния (значения) данного параметра, чтобы изменить значение данного параметра, следует нажать кнопку  ENTER:

затем кнопками: **Увеличить**  или **Уменьшить**  значение параметра.

## Обслуживание панели оператора котла

Подтверждение изменения значения или статуса данного параметра осуществляется при помощи кнопки ENTER: 

Нажатие же кнопки ESC:  вызывает отмену изменений значения или статуса данного параметра.

**ПОЛНОЕ МЕНЮ, ДОСТУПНОЕ НА ПАНЕЛИ ОПЕРАТОРА, ПРЕДСТАВЛЕНО НА СТРАНИЦЕ 13**

На главном экране панели оператора во время активной эксплуатации котла центрального отопления FUWI на биомассе, показывается:

### Актуальное состояние процедур

ТЕМП. КОТЛА	65°C	
ТЕСП. Г.Х.В.	45°C	
ЯРКОСТЬ	70	
ON ЦО	ПОВ	ВЕ30

„OFF“ - выключено (активное обслуживание аварийных состояний и работа вручную воздухоудки и подавателя),



**OFF** – Устройство находится в режиме ожидания и все еще под напряжением, в случае возникновения аварийного состояния, будут предприняты соответствующие предохранительные меры.

„ON“ – включено (активное обслуживание всех процедур и модулей автоматики)



**ON** – Если регулятор не должен использоваться длительное время или в случае проведения каких-либо работ на регуляторе следует обязательно выключить устройство посредством отключения от электросети.

### Панель оператора показывает на главном экране следующие символы:

- ЦО** – работа циркуляционного насоса центрального отопления
- ПОВ** – работа подавателя топлива – Pellets
- ВЕ30** – работа воздухоудки, актуальная мощность
- ГВ** – работа циркуляционного насоса горячей хозяйственной воды
- РОЗ** – работа электрической зажигалки